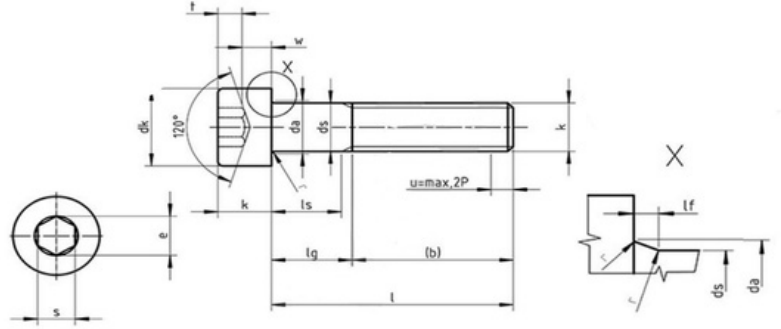


## Havşa Başlı İmbus Civata

### Havşabaş İmbus

6.8-8.8-10.9  
kalite



DIN 912 İmbus Civata Tam Paso

d	M1,6	M2	M2,5	M3	M4	M5	M6	M8
Diş Adımı (P)	0,35	0,40	0,45	0,50	0,70	0,80	1,00	1,25
b	15,00	16,00	17,00	18,00	20,00	22,00	24,00	28,00
dk max.	3,00	3,80	4,50	18.384,00	7,00	8,50	10,00	13,00
dk min.	3,14	3,98	4,68	24.959,00	7,22	8,72	10,22	13,27
dk min.	2,86	3,62	4,32	5,32	6,78	8,28	9,78	12,73
da max.	2,00	2,60	3,10	3,60	4,70	5,70	6,80	9,20
ds max.	1,60	2,00	2,50	3,00	4,00	5,00	6,00	8,00
ds min.	1,46	1,86	2,36	2,86	3,82	4,82	5,82	7,78
e min.	1,73	1,73	2,30	2,87	3,44	4,58	5,72	6,86
h max.	0,34	0,51	0,51	0,51	0,60	0,60	0,68	1,02
k max.	1,60	2,00	2,50	3,00	4,00	5,00	6,00	8,00
k min.	1,46	1,86	2,36	2,86	3,82	4,82	5,70	7,64
r min.	0,10	0,10	0,10	0,10	0,20	0,20	0,25	0,40
s	1,50	1,50	2,00	2,50	3,00	4,00	5,00	6,00
s max.	1,58	1,58	2,08	2,58	3,08	4,10	5,14	6,14
s min.	1,52	1,52	2,02	2,52	3,02	4,02	6,02	8,03
t min.	0,70	1,00	1,10	1,30	2,00	2,50	3,00	4,00
v max.	0,16	0,20	0,25	0,30	0,40	0,50	0,60	0,80
dw min.	2,72	3,48	4,18	5,07	6,53	8,03	9,38	12,33